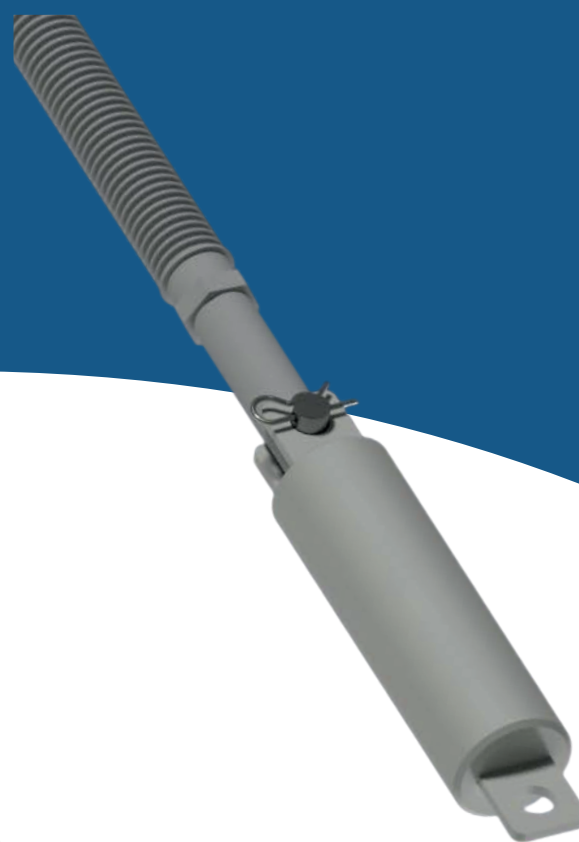


CONSISTEC[®]

Controles e Sistemas de Automação

SENSOR MULTIPONTOS FLEXÍVEL PARA MEDIÇÃO EM TANQUES DE HIDROCARBONETOS E ALCOOL.

Modelos: FTM-1014 FTM-1020 FTM-1028



Pêndulo (opcional)

CONEXÕES:

1/2" BSP, M33 x 1,5mm

CERTIFICAÇÃO:

Ex ia IIC T6 Ga IP68
-20 °C ≤ Ta ≤ +60 °C

ATENDE A ZONA:

ZERO (0).

ABNT NBR IEC 60079-0:2013 &

ABNT NBR IEC 60079-11:2013

ABNT NBR ISO/IEC 17067:2015

INSTALAÇÃO:

Acoplado no bocal na parte superior do tanque, através de flange.



MODELOS

FTM-1014-TERMOPARES E UM RTD DE REFERÊNCIA.

FTM-1020-RTD SIMPLES À 3 FIOS COM RETORNO COMUM.

FTM-1028-3-RTD SIMPLES À 3 FIOS.

FTM-1028-4-RTD SIMPLES À 4 FIOS.

FTM-1215-RTD SIMPLES À 3 FIOS COM RETORNO COMUM.

FTM-1127-3-RTD SIMPLES À 3 FIOS.

FTM-1127-4-RTD SIMPLES À 4 FIOS.

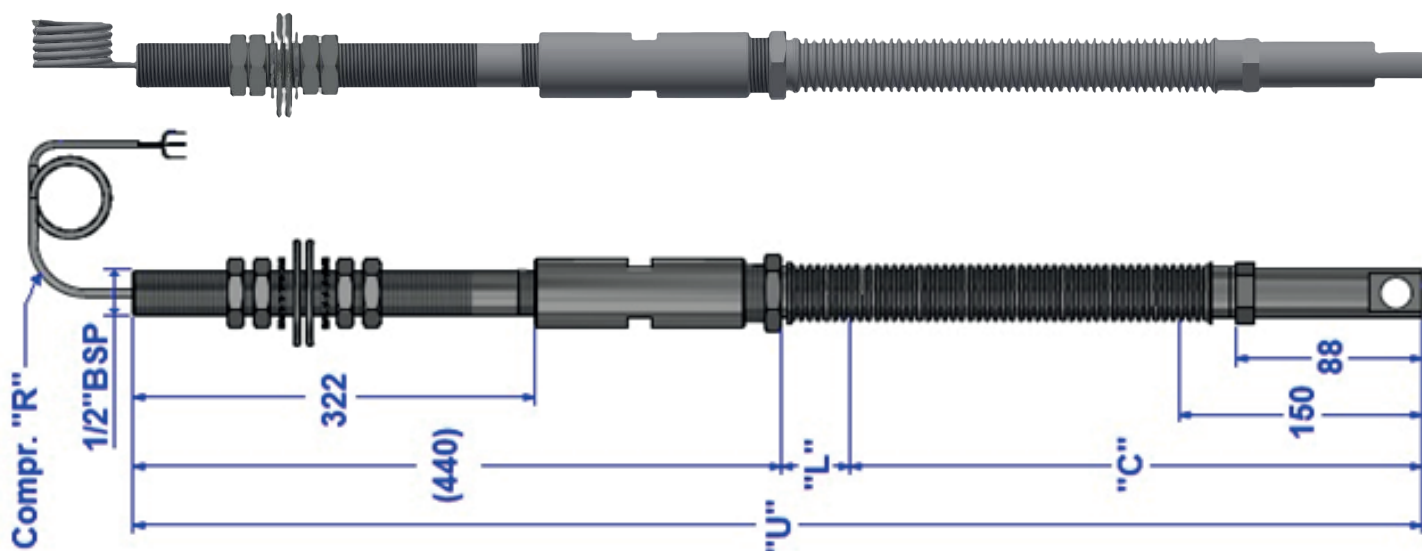
APLICAÇÕES

ELEMENTO SENSOR 1/10 DIN DE ALTÍSSIMA ESTABILIDADE.

PROTEÇÃO MECÂNICA RESISTENTE A H2S.

SISTEMA DE VEDAÇÃO COM TRIPLA REDUNDÂNCIA.

Para mais informações sobre, configurações de montagens, acessórios e outros, entre em contato com um de nossos consultores.



ENDEREÇO:

Rua: Jurupari, 434 - Jabaquara
CEP: 04348-070 - São Paulo - SP.

CONTATO:

(11) 5035-8200
(11) 3564-2527
www.consistec.com.br
vendas@consistec.com.br

